

# ELETTROBAR

**SPARE PARTS CATALOGUE  
ERSATZTEILKATALOG  
CATALOGUE PIECES DETACHEES  
CATALOGO PARTI RICAMBIO  
CATALOGO DE PIEZAS DE RECAMBIO  
CATALOGO PEÇAS DE REPOSIÇÃO**

## Niagara 281

05-03-2012

# NIAGARA 281

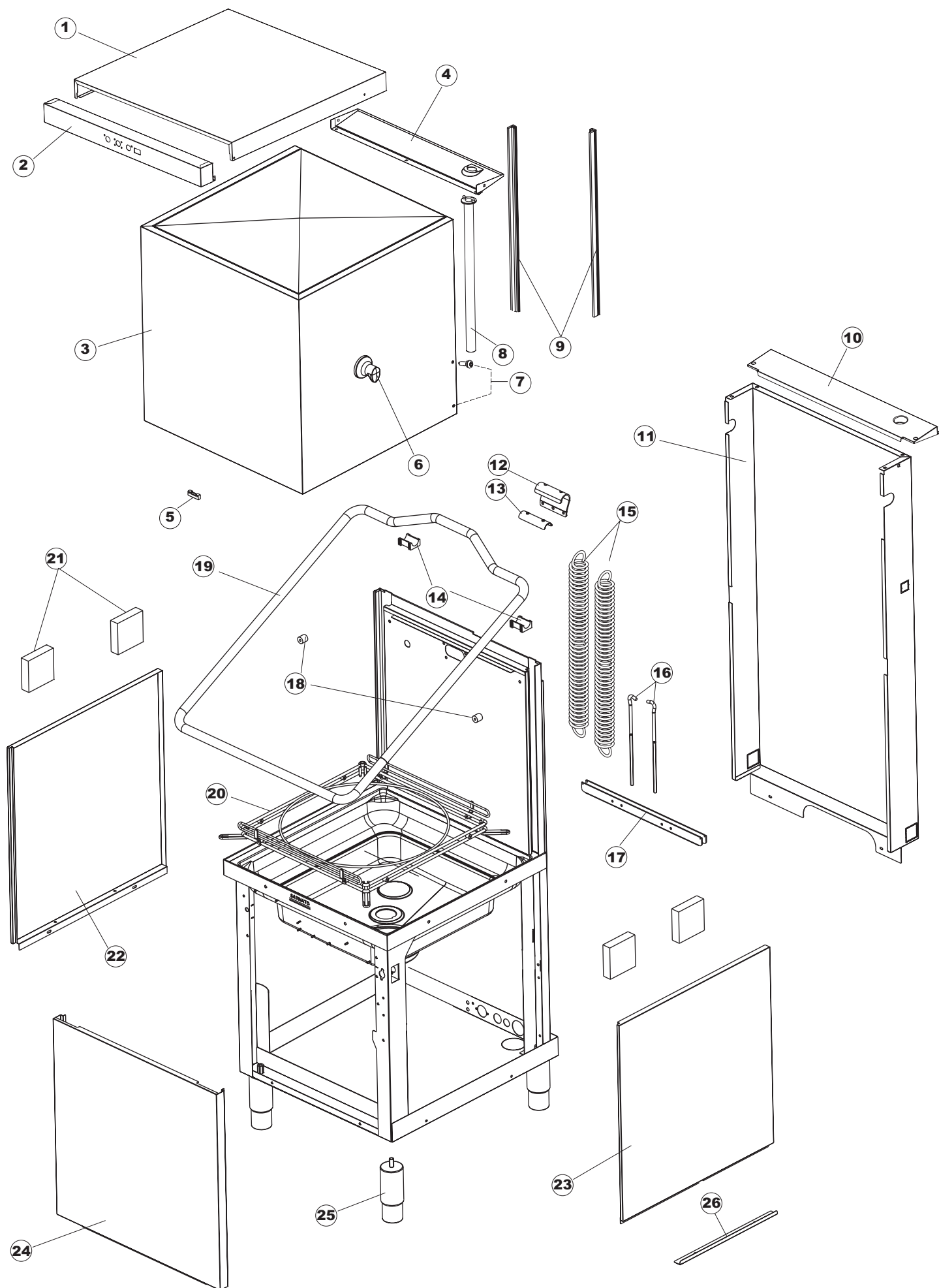
Tav.1: Carrozzeria  
Tav.2: Impianto elettrico  
Tav.3: Componenti in vasca  
Tav.4: Circuito di lavaggio  
Tav.5: Circuito di risciacquo  
Tav.6: Lance di lavaggio  
Tav.7: Pompa di lavaggio  
Tav.8: Pompa di scarico

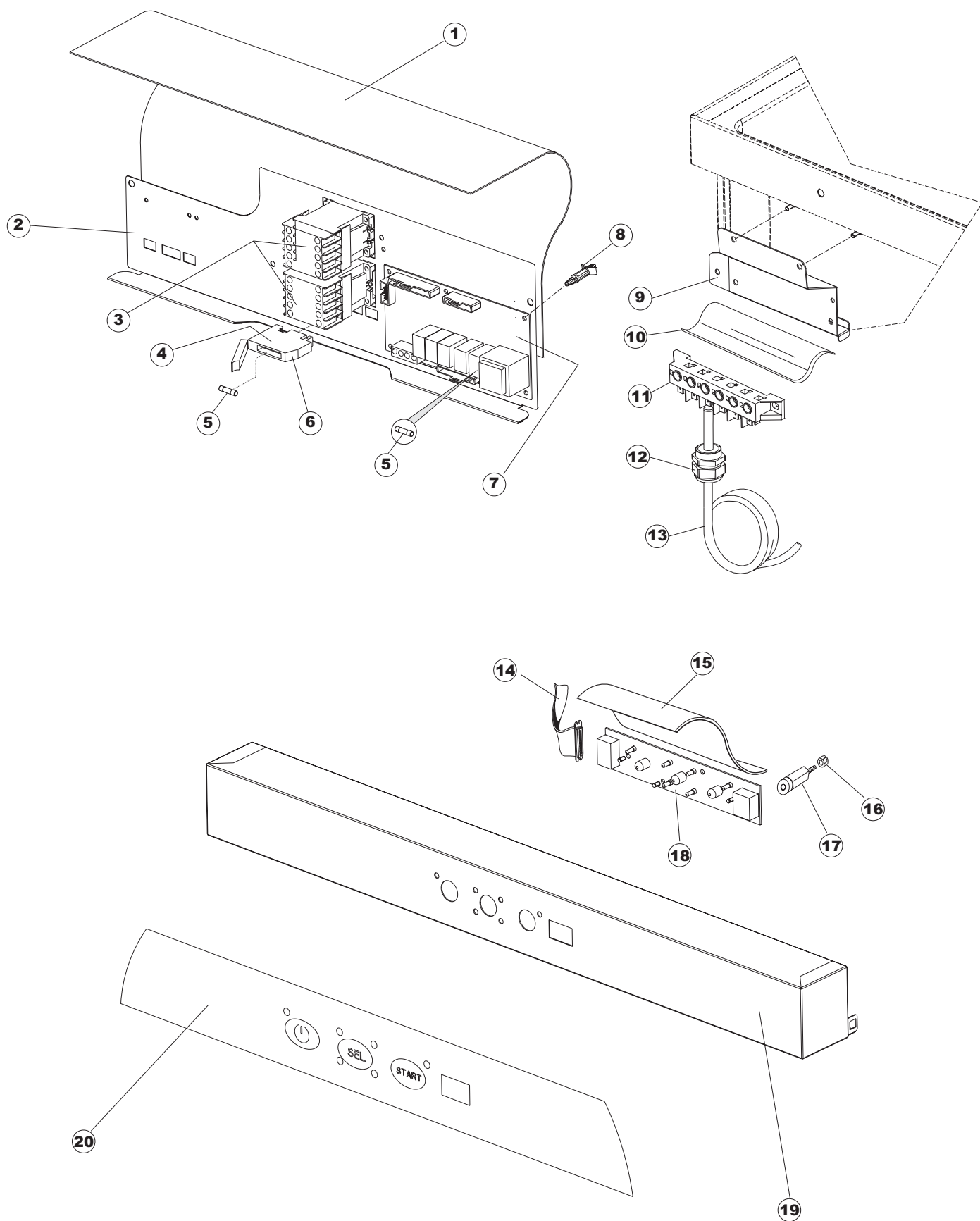
Tav.1: Machine body  
Tav.2: Electrical components  
Tav.3: Components in the tank  
Tav.4: Washing circuit  
Tav.5: Rinsing circuit  
Tav.6: Washing arms  
Tav.7: Washing pump  
Tav.8: Draining pump

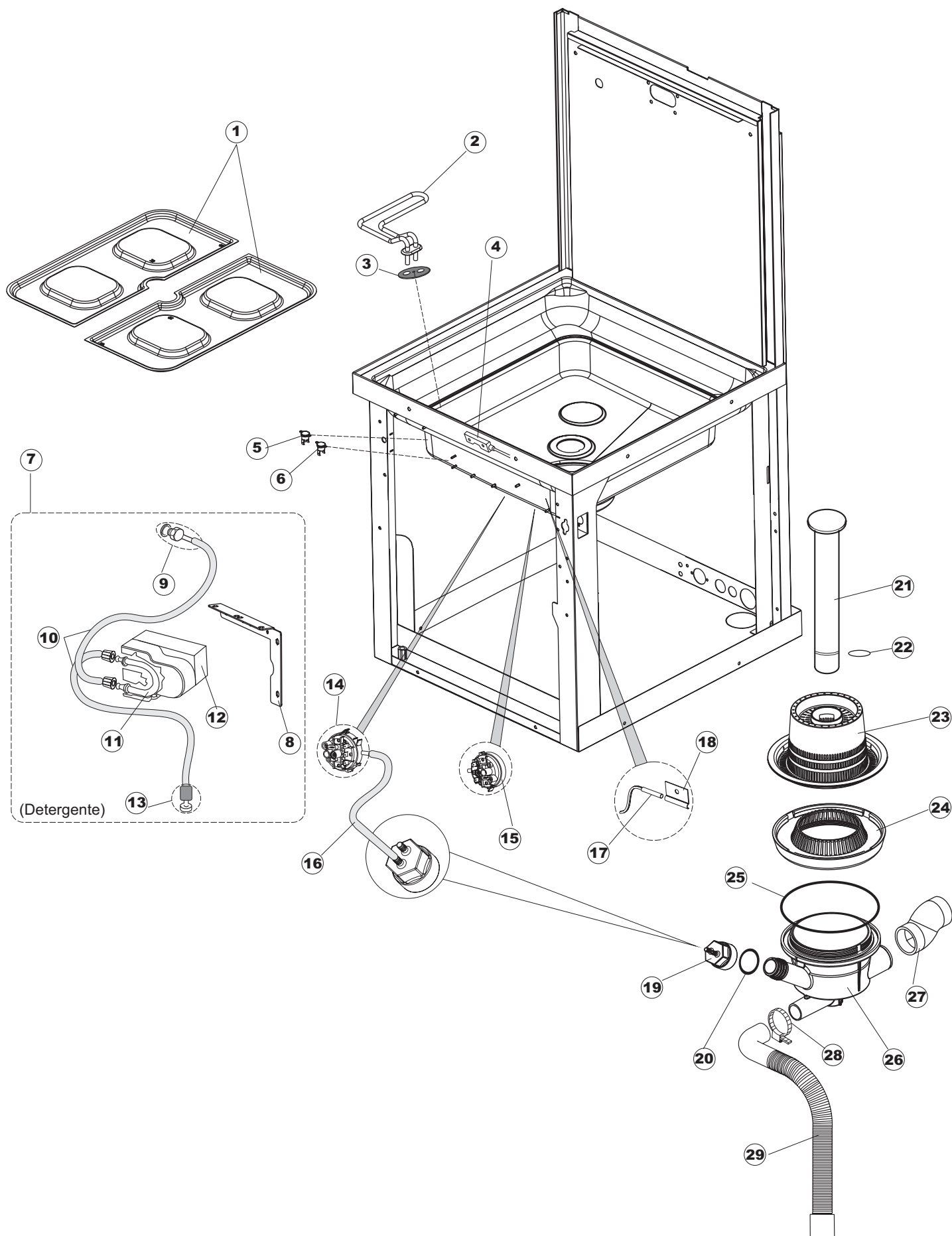
Tab.1: Carrocería  
Tab.2: Instalación eléctrica  
Tab.3: Componentes en cuba  
Tab.4: Circuito de lavado  
Tab.5: Circuito d'enjuague  
Tab.6: Brazos de lavado  
Tab.7: Bomba de lavado  
Tab.8: Bomba de descarga

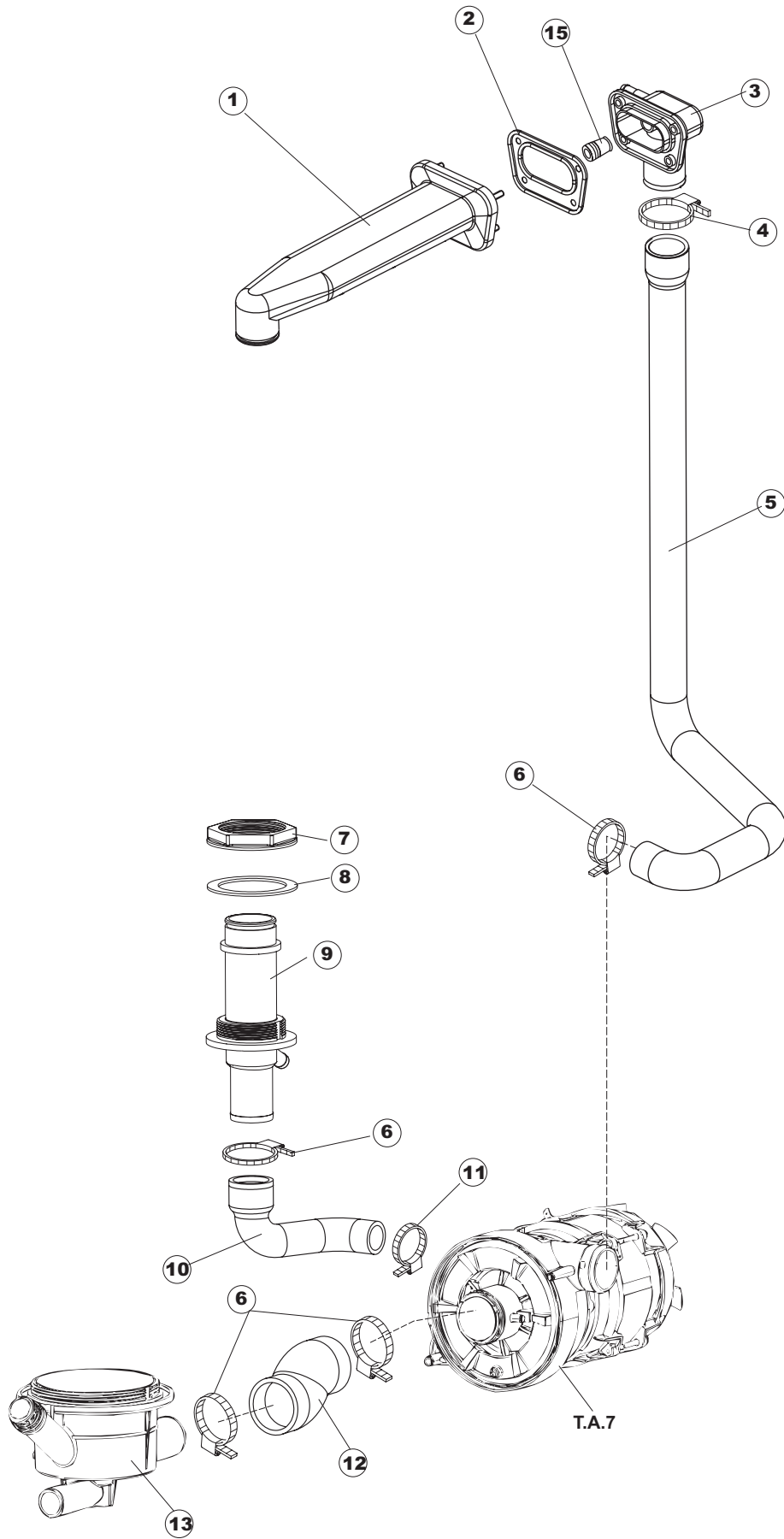
Tab.1: Carrosserie  
Tab.2: Installation électrique  
Tab.3: Composants de cuve  
Tab.4: Circuit de lavage  
Tab.5: Circuit de rinçage  
Tab.6: Bras de lavage  
Tab.7: Pompe de lavage  
Tab.8: Pompe de vidange

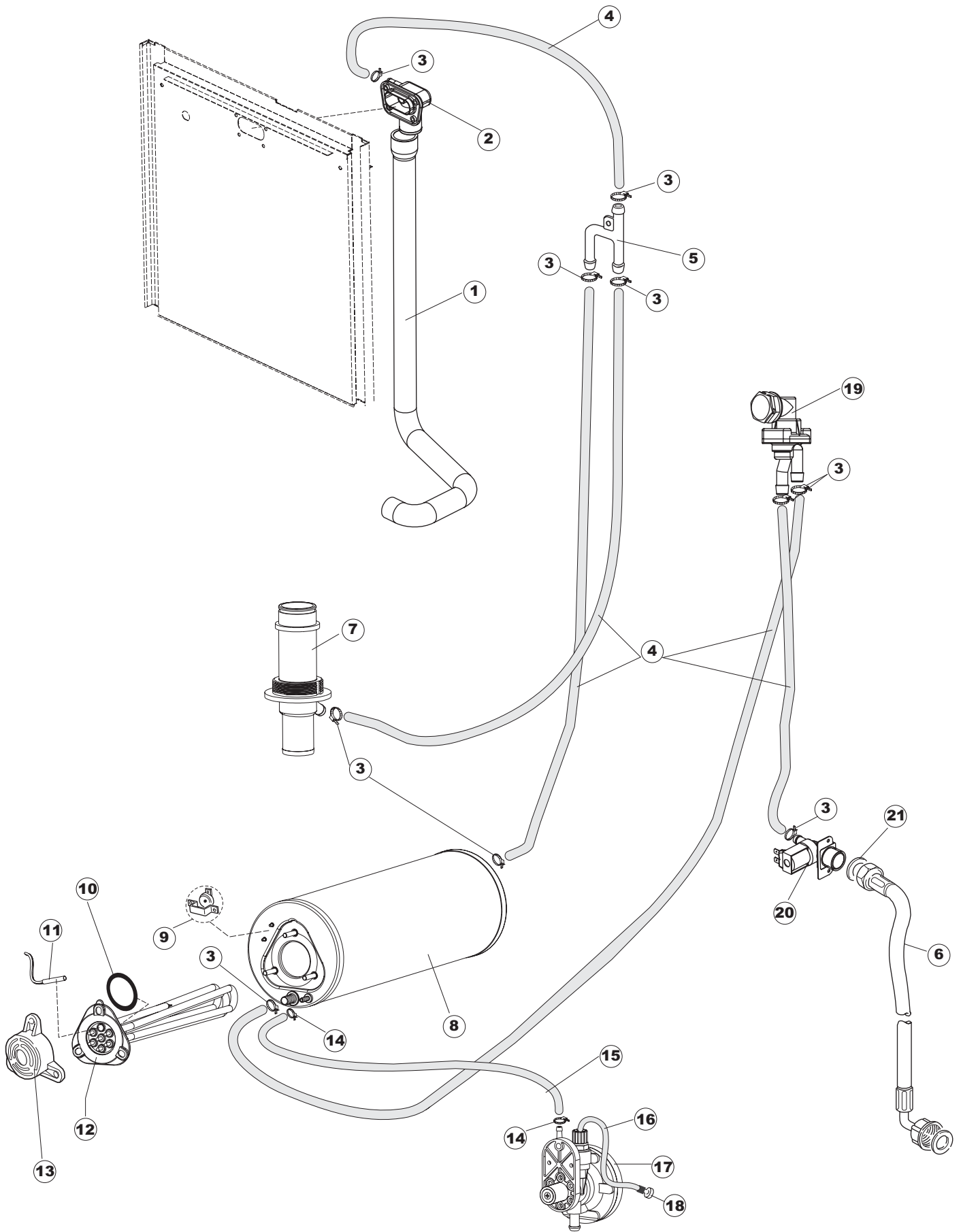
Taf.1: Verkleidung  
Taf.2: Elektrische Anlage  
Taf.3: Bauteile im Waschtank  
Taf.4: Spuelschaltung  
Taf.5: Nachspuelschaltung  
Taf.6: Wascharmee  
Taf.7: Spuelpumpe  
Taf.8: Laugenpumpe

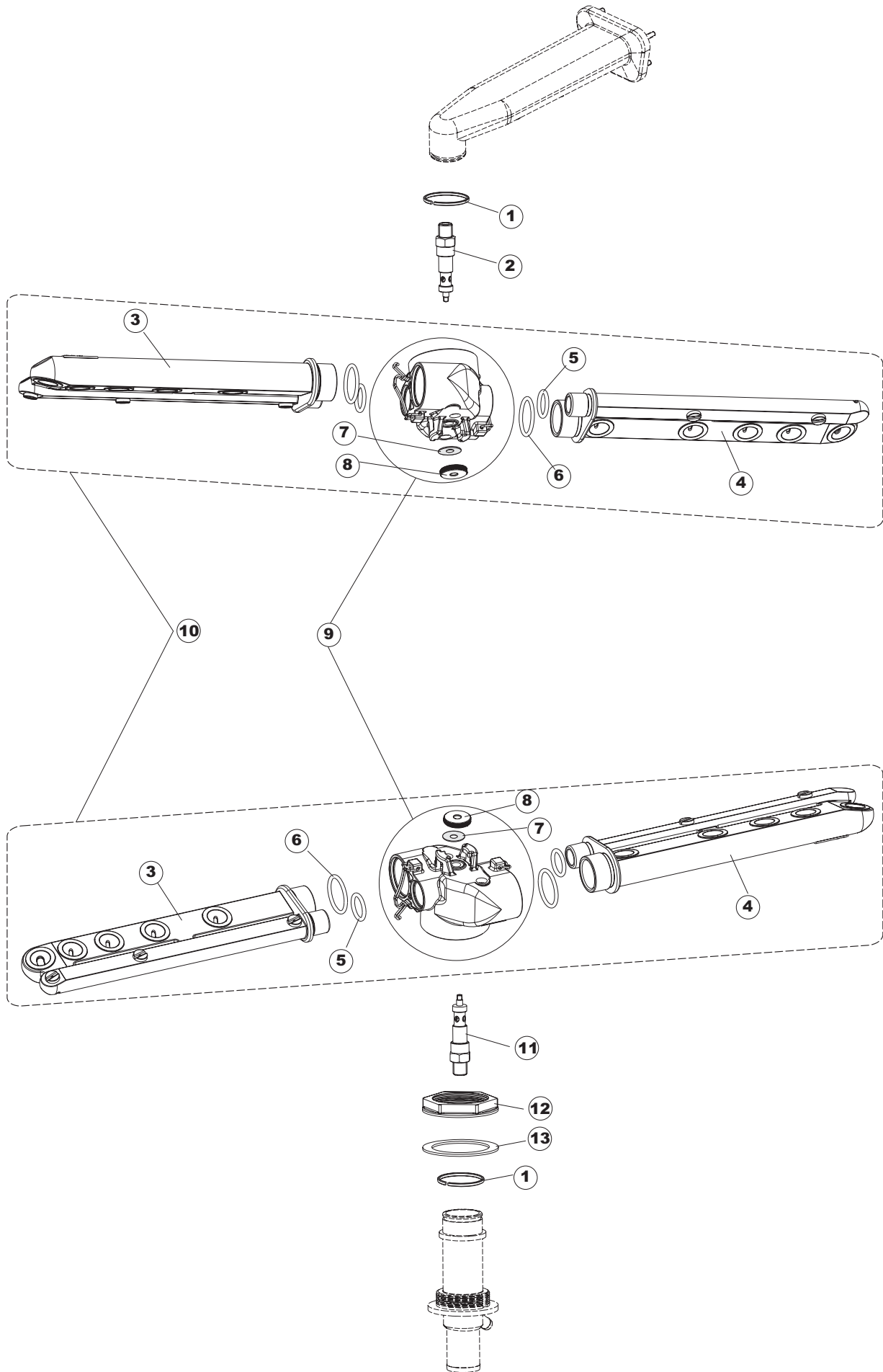




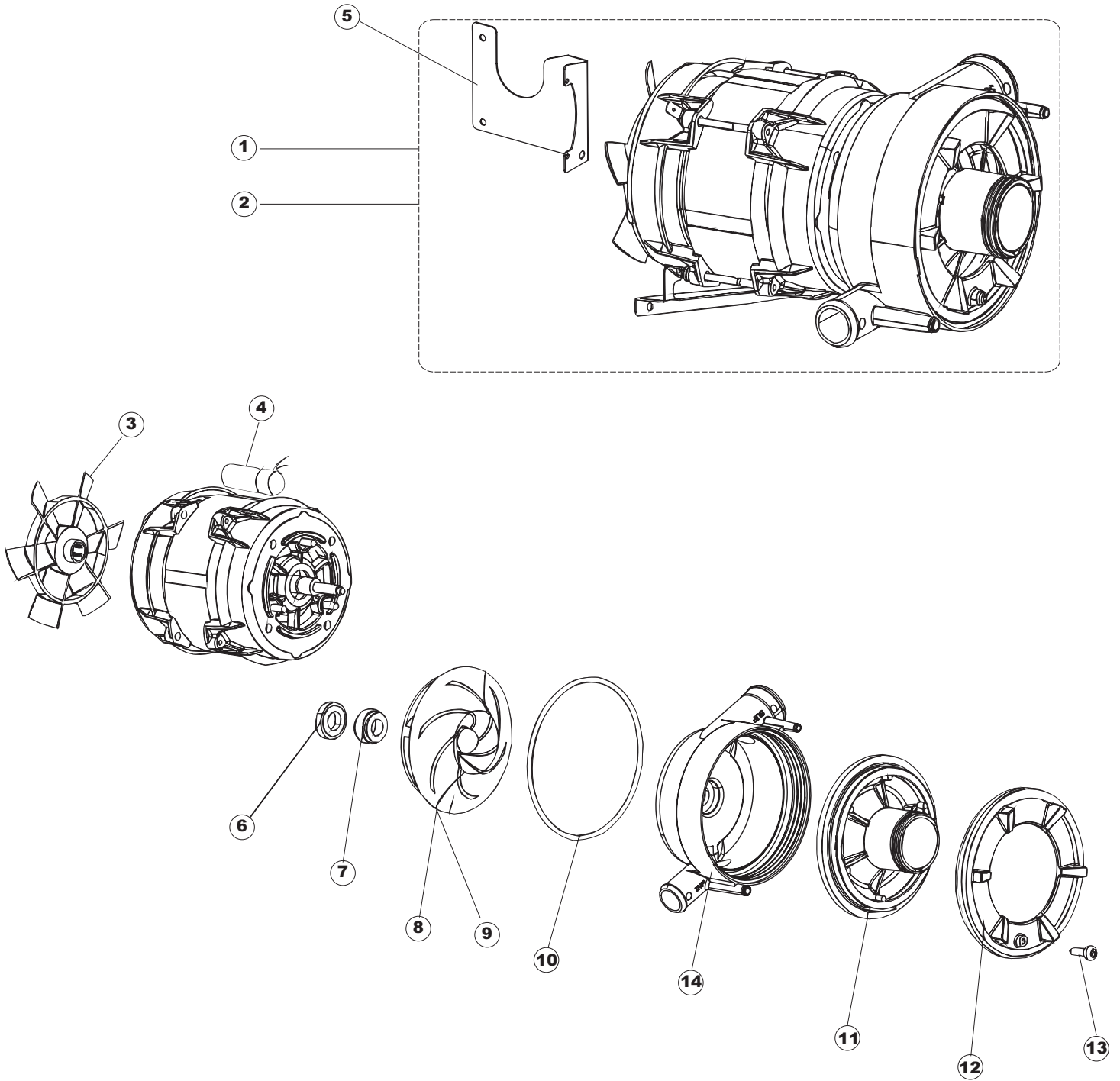


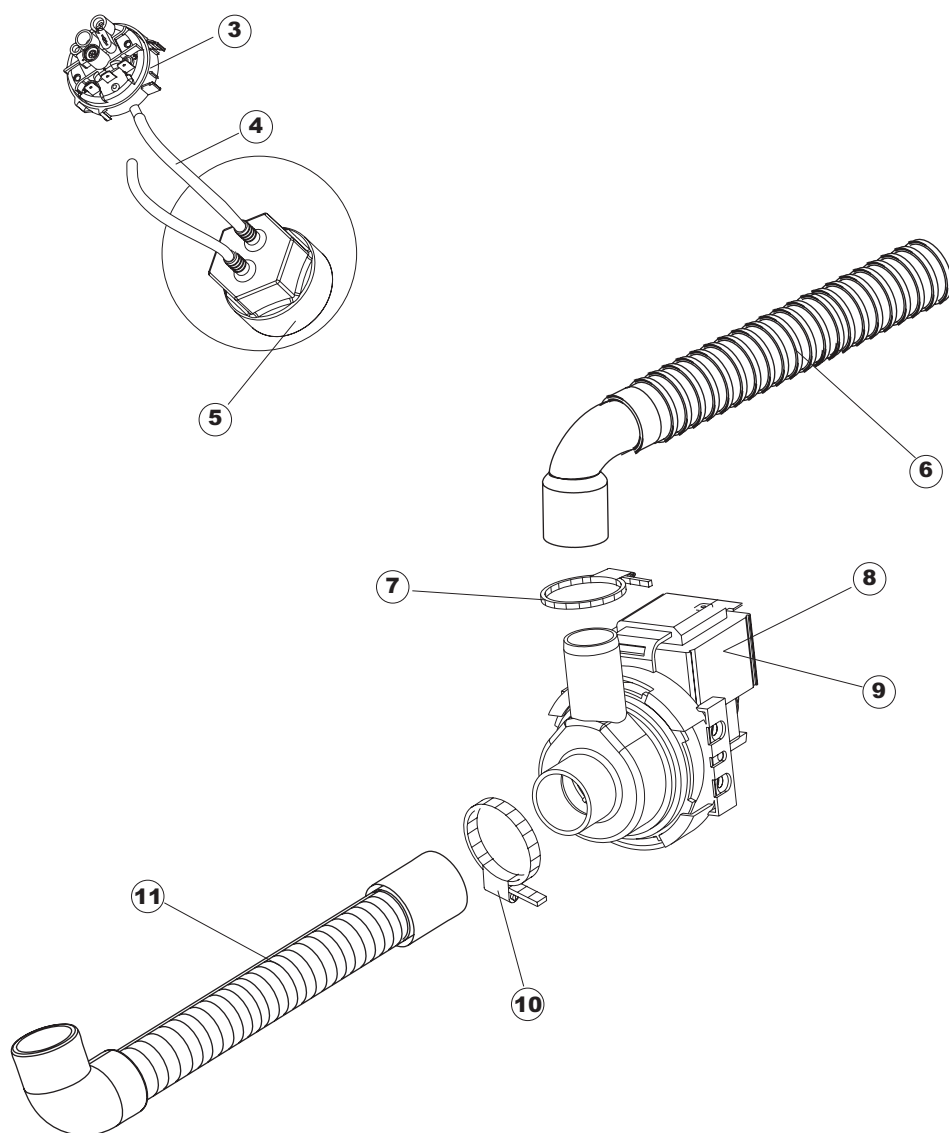












Pompa scarico  
Drain pump

1

2

(\*) Ricambio consigliato.

Pagina	Posizione	Codice ricambio	Vecchio codice	Descrizione
1	1	70710		NON A LISTINO
1	1	69434		PANNELLO SUPERIORE NG281
1	2	70710HZ		NON A LISTINO
1	2	69427		PANNELLO COMANDI
1	3	224023		PRESSOSTATO 165/140
1	3	69141P		CAPPA
1	4	143131	SPG47	TUBO GOMMA 4X7MM
1	4	80323	C.80323	ALZATINA POSTERIORE
1	5	107014		TRAPPOLA ARIA
1	5	927088	CWM7	MAGNETE PER MICROINTERRUTTORE CAPPA
1	6	DZS151		TUBO SCARICO PL CM150 D25 (2 MANIC.)
1	6	80632B		SUPPORTO DI SOLLEVAMENTO CAPPA
1	7	CFS18		FASCETTA SERRAGGIO TUBI
1	7	80998		VITE PLASTICA M4X6 (DIN933) GOLD
1	8	80631		TUBO PASSACAVI PANNELLO POSTERIORE
1	8	80117	C.80117	POMPA DI SCARICO
1	9	80117UL		POMPA DI SCARICO
1	9	80069		GUIDA CAPPA
1	10	CFS1		FASCETTA SERRAGGIO TUBI
1	10	80630		PANNELLO POSTERIORE
1	11	70097		TUBO DI SCARICO
1	11	80162	C.80162	PANNELLO POSTERIORE
1	12	80275	C.80275	STAFFA AGGANCIAMENTO MOLLE ST - FINITA
1	13	80277	C.80277	PATTINO AGGANCIAMENTO MOLLE
1	14	80190	C.80190	SQUADRA SUPP.MANIGLIONE
1	15	926108	CMT520	MOLLA ACCIAIO A TRAZIONE PER LAVASTOVI-
1	16	926009	DAG332	GANCIO DI REGOLAZIONE MOLLE CAPPA
1	17	80023	C.80023	SQUADRA
1	18	80105	C.80105	TAMPONE FERMA CAPPA
1	19	80027	C.80027	MANIGLIONE
1	20	80240		TELAIO PORTACESTO
1	21	41042	C.41042	TAMPONE ADESIVO

(\*) Ricambio consigliato.

Pagina	Posizione	Codice ricambio	Vecchio codice	Descrizione
1	22	80071	C.80071	PANNELLO LATERALE SINISTRO
1	23	80072	C.80072	PANNELLO LATERALE DESTRO
1	24	80079		PANNELLO ANTERIORE
1	25	73100		PIEDE
1	26	80078	C.80078	STAFFA SOTTOPIANI GOLD PG FINITO
2	1	214086		PROTEZIONE TRASPARENTE PER IMPIANTO
2	2	69401		PANNELLO PER COMPONENTI ELETTRICI
2	3	73350		CONTATTORE
2	4	H.228048		TAPPO PORTAFUSIBILE
2	5	228010		FUSIBILE 5X20 T4A RITARDATO 250V
2	6	H.228047		PORTAFUSIBILE
2	7	215027		SCHEDA ELETTRONICA
2	8	CWP2		PIEDINI SUPPORTO SCHEDA ELETTRONICA
2	9	69063		STAFFA MORSETTIERA
2	10	214088		TENDINA PVC PROTEZIONE CABLAGGIO
2	11	220011	REB220011	MORSETTIERA
2	12	929103	DEP520	PASSACAPO
2	13	80995		CAVO ALIMENTAZIONE 4X4MM (H07RN-F)
2	14	80933		CAVO FLAT
2	15	69810		TENDINA COPERTURA TASTIERA PANN ANT.
2	16	417119		DADO
2	17	419036		DISTANZIALI SCHEDA
2	18	227074		TASTIERA
2	19	69427		PANNELLO COMANDI
2	20	69101		INTERFACCIA ADESIVA DI CONTROLLO
3	1	121123		FILTRO
3	2	230118		RESISTENZA VASCA 2100W-230V
3	3	437086	REB437086	GUARNIZIONE RESISTENZA VASCA
3	4	80871		MICRO MAGNETICO
3	5	236052		TERMOSTATO 90°+/-3°C
3	6	926189	DRT140	TERMOSTATO 95°C
3	7	41953		NON A LISTINO

(\*) Ricambio consigliato.

Pagina	Posizione	Codice ricambio	Vecchio codice	Descrizione
3	8	80952		STAFFA DOSATORI
3	9	468151	DZR150NT	RACCORDO DETERSIVO VASCA
3	10	143194	REB143194	TUBO 4x6 CRISTAL TRASPARENTE
3	11	143219	REB143219	TUBO "SANTOPRENE" CON RACCORDO
3	12	209021		DOSAT.PERIST.DETERG.REG.(NBR-3)
3	13	121993		GRUPPO FILTRO+ZAVORRA DOSATORE
3	14	224025		PRESSOSTATO 125/106
3	15	224023		PRESSOSTATO 165/140
3	16	143131	SPG47	TUBO GOMMA 4X7MM
3	17	231016		SONDA TEMPERATURA
3	18	H.775489-001		CLIP SONDA TEMPERATURA D5
3	19	107013		TRAPPOLA ARIA
3	20	456073		O-RING
3	21	142058		TROPPOPIENO
3	22	456081		guarnizione o-ring
3	23	121120		FILTRO VASCA
3	24	429072		GHIERA
3	25	456076		O-RING
3	26	136028		CORPO ASPIRAZIONE E SCARICO
3	27	127082		MANICOTTO MANDATA LAVAGGIO
3	28	CFS1		FASCETTA SERRAGGIO TUBI
3	29	143252		TUBO SCARICO LA50
4	1	80177	C.80177	COLLETORE LAVAGGIO
4	2	80178	C.80178	GUARNIZIONE
4	3	80174		RACCORDO LAVAGGIO
4	4	CFS1A		FASCETTA SERRAGGIO TUBI
4	5	69020		TUBO MANDATA LAVAGGIO
4	6	CFS1		FASCETTA SERRAGGIO TUBI
4	7	429073		GHIERA
4	8	437102		GUARNIZIONE CONDOTTO INFER.LA50
4	9	115143		COLLETORE LAVAGGIO
4	10	127085		MANICOTTO MANDATA LAVAGGIO

(\*) Ricambio consigliato.

Pagina	Posizione	Codice ricambio	Vecchio codice	Descrizione
4	11	423008	CFS24	FASCETTA SERRAGGIO TUBI doppio filo con vite 25-29
4	12	127082		MANICOTTO MANDATA LAVAGGIO
4	13	136028		CORPO ASPIRAZIONE E SCARICO
4	15	441009	REB441009	GUARNIZIONE IN GOMMA RISCIAQUO
5	1	69020		TUBO MANDATA LAVAGGIO
5	2	80174		RACCORDO LAVAGGIO
5	3	927322	CFS14	FASCETTA SERRAGGIO TUBI
5	4	143010	SPG61	TUBO IN GOMMA 12X19,5 (FOOD QUALITY)
5	5	143173	REB143173	RACCORDO Y
5	6	929169	RAT32	TUBO DI CARICO TERMOPLASTICO
5	7	115143		COLLETORE LAVAGGIO
5	8	104060		BOILER
5	9	926189	DRT140	TERMOSTATO 95°C
5	10	456002	REB456002	guarnizione o-ring
5	11	231016		SONDA TEMPERATURA
5	12	230117		RESISTENZA.BOILER.7600W/400V(LA50)
5	13	69870		PROTEZIONE RESISTENZA BOILER
5	14	423010	CFS8	FASCETTA STRINGITUBO IPO TORRO 8-12/7.5 W1
5	15	143005	SPG10	TUBO IN GOMMA TELATA 5X12 NERO
5	16	H.775601		TUBO 4x6 CRISTAL BLUE PVC
5	17	DWD3		DOSATORE BRILLANTANTE
5	18	121993		GRUPPO FILTRO+ZAVORRA DOSATORE
5	19	144010	REB144010	DISPOSITIVO DI NON RITORNO
5	20	240016	DEV3S16	ELETTROVALVOLA
5	21	437041	REB437041	GUARNIZIONE 3/4
6	1	303037		ANELLO DI TENUTA LAVAGGIO X5
6	2	80640		PERNO
6	3	69316		BRACCIO LAVAGGIO RISCIAQUO
6	4	69314		BRACCIO LAVAGGIO RISCIAQUO
6	5	456070		O-RING
6	6	456071		O-RING
6	7	437100		GUARNIZIONE D20D10S0.5 PTFE G400

(\*) Ricambio consigliato.

Pagina	Posizione	Codice ricambio	Vecchio codice	Descrizione
6	8	454006		GHIERA
6	9	129068		CORPO BRACCIO
6	10	69312		BRACCIO LAVAGGIO RISCIAQUO
6	11	325087		PERNO BRACCIO LAVAGGIO RISCIAQUO
6	12	429073		GHIERA
6	13	437102		GUARNIZIONE CONDOTTO INFER.LA50
7	1	69122		ELETTROPOMPA
7	2	69122HZ		ELETTROPOMPA
7	3	335015		VENTOLA POMPA 2400
7	4	206002	REB206002	CONDENSATORE
7	5	69400		STAFFA POMPA LA50
7	6	141008		TENUTA MECC.FISSA POMPA(0146R)
7	7	141009		TENUTA MECC.ROTANTE POMPA(0142R)
7	8	124057		GIRANTE ELETTROPOMPA
7	9	124060		GIRANTE ELETTROPOMPA
7	10	456078		O-RING
7	11	480148		TAPPO CHIOCCIOLA POMPA(2399R)
7	12	429074		GHIERA
7	13	486242		VITE 3.5X13 TBC UNI6954(0062R)
7	14	116032		CHIOCCIOLA ELETTROPOMPA
8	1	70710		NON A LISTINO
8	2	70710HZ		NON A LISTINO
8	3	224023		PRESSOSTATO 165/140
8	4	143131	SPG47	TUBO GOMMA 4X7MM
8	5	107014		TRAPPOLA ARIA
8	6	DZS151		TUBO SCARICO PL CM150 D25 (2 MANIC.)
8	7	CFS18		FASCETTA SERRAGGIO TUBI
8	8	80117	C.80117	POMPA DI SCARICO
8	9	80117UL		POMPA DI SCARICO
8	10	CFS1		FASCETTA SERRAGGIO TUBI
8	11	70097		TUBO DI SCARICO